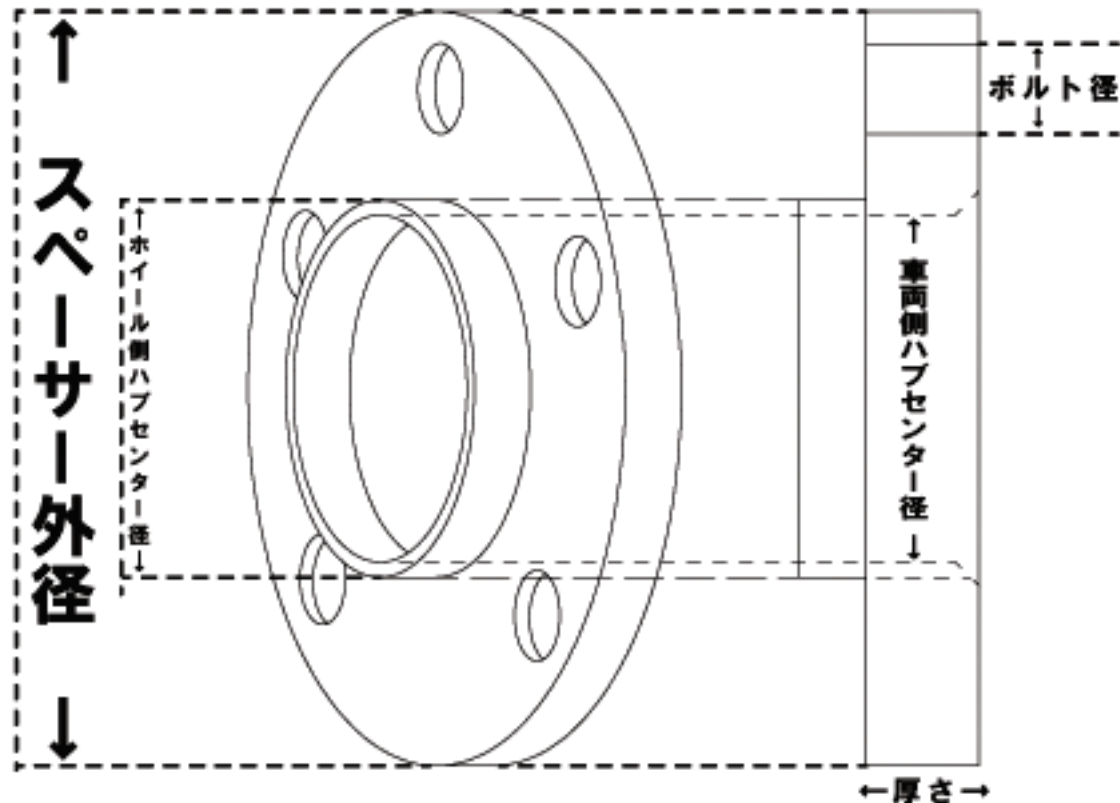


ジュラルミン製オーダーメイドプレートスペーサー依頼書

SPno.

5mm～製作可能です。



- ・プレートスペーサーの為、ハブボルト立ち上げは有りません
ハブボルト立ち上げご希望の場合、オーダーメイドスペーサーになります。
- ・図面ではハブセンター一体型ですが、ハブセンター無しも製作可能です。
- ・取り付ける車両によっては、ハブボルトをロングに換える必要があります。
- ・当社でロングボルトはご用意しておりません。お客様で御用意下さい。
- ・オーダーメイドの為、お客様の都合による発注後のキャンセル・交換寸法変更などは一切お受けできませんのでご注意下さい。

車種

車両側PCD mm

車両側ハブセンター径 Φ mm

ホイール側ハブセンター径 Φ mm

車両側ハブセンターの高さ 前 mm 後 mm

ボルト径 M mm ホール数 H

厚さ mm

スペーサー外径 Φ mm

製作枚数 枚

備考欄

お名前

ご住所

電話番号

(株) ケイエスピーエンジニアリング
〒208-0034 東京都武蔵村山市残堀2-29-1
TEL042-569-2930 FAX042-569-2981

担当印